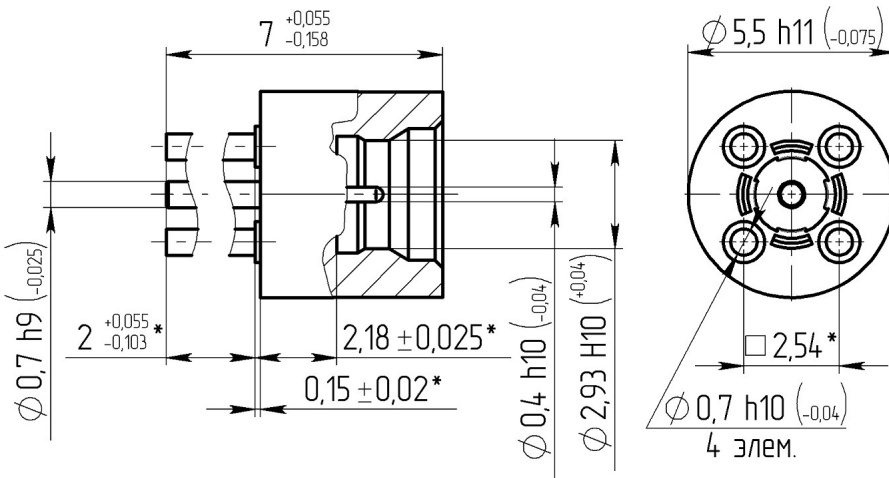


Габаритные и установочные размеры

Внешний вид



*Размеры для справок

2

P654-2CC (Carlisle)

SMP

0,8

100

0,25(12), 0,35(12-18)

50

335

18

1,25(12), 1,35(12-18)

0,06

0,02



"

"

-50-1040 -2 .434511.019

5000

65

10

30

5000

25

0,67 · 10³ (5 мм рт.ст.)

294480 (2000 . .)

-60 +155

, °C